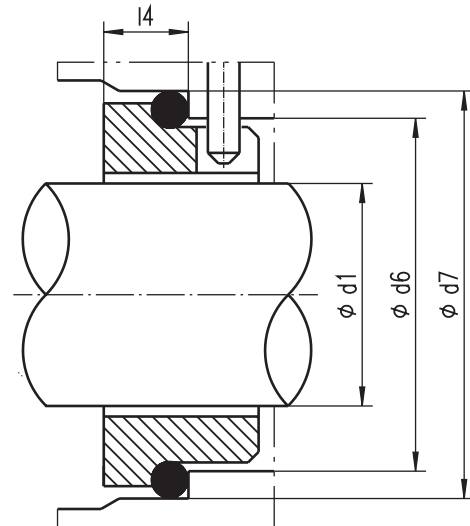


Gegenring Type A



Werkstoffe		
Gegenring:	SIC	(U31)
	Hartmetall	(K21)
	Chromguss	(Y1)
	Keramik	(C)
	Edelstahl	(E)
	Elastomer:	Viton
	EPDM	(D)
	PTFE	(T)

d ₁	d ₆	d ₇	l ₄
10	17	21	10,0
12	19	23	10,0
14	21	25	10,0
15	21	25	10,0
16	23	27	10,0
18	27	33	10,0
20	29	35	10,0
22	31	37	10,0
24	33	39	10,0
25	34	40	10,0
28	37	43	10,0
30	39	45	10,0
32	42	48	10,0
33	42	48	10,0
35	44	50	10,0
38	49	56	11,0
40	51	58	11,0
43	54	61	11,0
45	56	63	11,0
48	59	66	11,0
50	62	70	13,0
53	65	73	13,0
55	67	75	13,0
58	70	78	13,0
60	72	80	13,0
65	77	85	13,0
68	81	90	15,0
70	83	92	15,0
75	88	97	15,0
80	95	105	15,5
85	100	110	15,5
90	105	115	15,5
95	110	120	15,5
100	115	125	15,5

Änderungen jederzeit vorbehalten